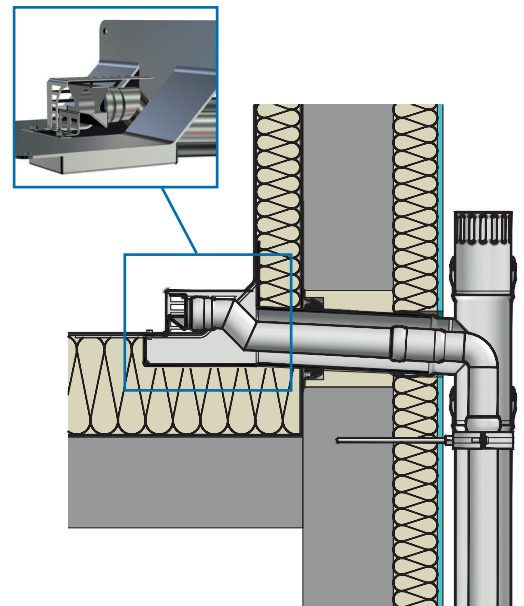


Datenblatt LX2074

Attikaentwässerung Serie 43 LORO-X DUOFLUX® Flach50

Haupt-Not-Kombi Rohr-in-Rohr
mit geringer Eingrifftiefe

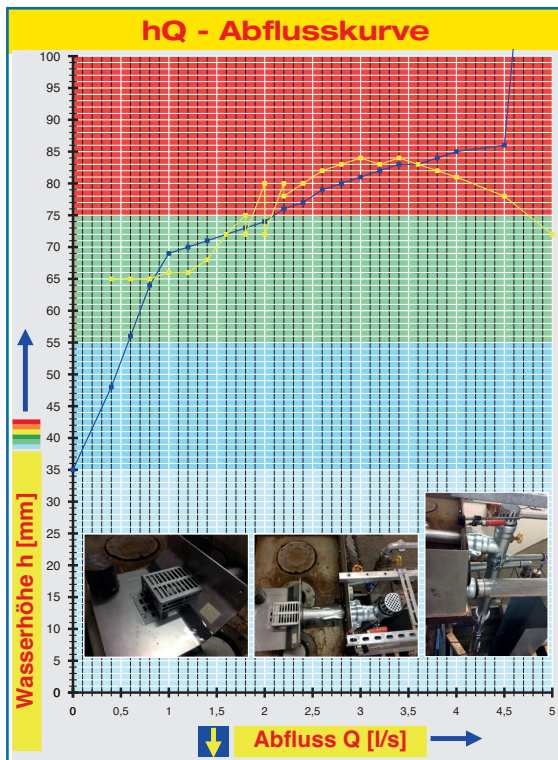


Hauptentwässerung	Notentwässerung
Freispiegelströmung	Druckströmung
Silent	Silent Power
Abfluss: 2,0 l/s	Abfluss: 2,1 l/s
Wasserhöhe: 35 mm	Wasserhöhe: 75 mm
Eingrifftiefe: 50 mm	Eingrifftiefe: 50 mm
Nennweite: DN 100	Nennweite: DN 50
LX-Nummer: LX 1981	LX-Nummer: LX 2074
Wehrhöhe: 0 mm	Wehrhöhe: 35 mm
Haube: belüftet	Haube: belüftet
Falleitung: belüftet	Falleitung: nicht belüftet
Falleitungshöhe: 4,2 m	Falleitungshöhe: 4,2 m
Entwässerung: in Grundleitung	Entwässerung: ins Freie
Flanschform: Klebeflansch	Flanschform: Klebeflansch

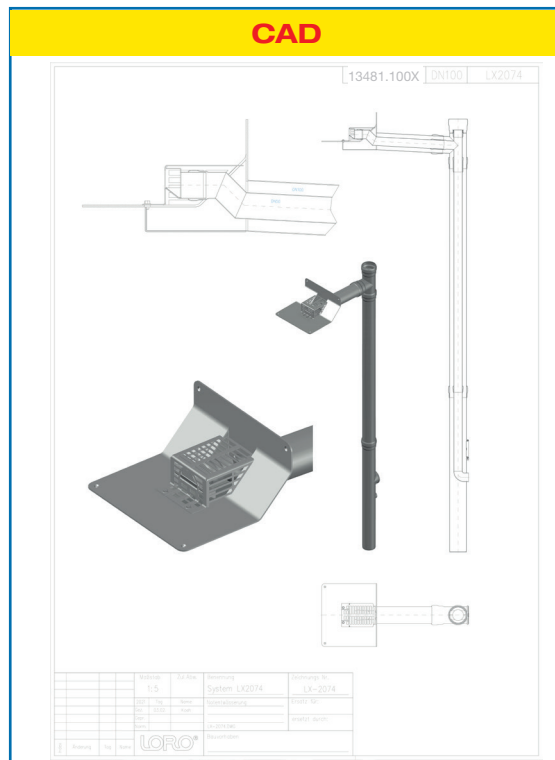
LX 2074 Stückliste

1 x Art.-Nr. 13481.100X Haupt Not Kombi Rohr in Rohr
 1 x Art.-Nr. 01318.000X LORO-Wärmedämmblock
 1 x Art.-Nr. 15073.100X VARIO Kant Schiebeflansch
 1 x Art.-Nr. 01401.050X Rohr mit einer Muffe
 1 x Art.-Nr. 01401.100X Rohr mit einer Muffe
 1 x Art.-Nr. 13217.100X Belüftungsstück
 1 x Art.-Nr. 13500.100X Abzweig mit Bogen
 1 x Art.-Nr. 01108.050X, Rohr mit Langmuffe
 1 x Art.-Nr. 01101.100X Rohr mit einer Muffe

1 x Art.-Nr. 13510.100X Regenstandrohr Rohr in Rohr
 1 x Art.-Nr. 00630.100X Anschlussstück
 6 x Art.-Nr. 00911.050X Dichtelemente
 2 x Art.-Nr. 00911.100X Dichtelemente
 1 x Art.-Nr. 00806.100X Sicherungsschelle
 3 x Art.-Nr. 00975.100X Rohrschellen M10/12
 3 x Art.-Nr. 09604.200X Stockschrauben M10
 1 x Art.-Nr. 00986.000X Gleitmittel



Systemleistung



Systemform

Wasserhöhe	mm	10	15	20	25	30	35	40	45	50	55	60	65	70	75	80	85	90	95	100
Hauptentwässerung LX1981	l/s	0,7	1,1	1,4	1,6	1,8	2,0	2,1	2,3	2,5	2,7	2,9	3,1	3,5	3,7	3,8	4,0	4,2	4,3	4,5
Notentwässerung LX2074	l/s	-	-	-	-	-	-	-	-	0,45	0,6	0,7	0,85	1,2	2,1	2,8	4,0	4,5	4,5	4,5

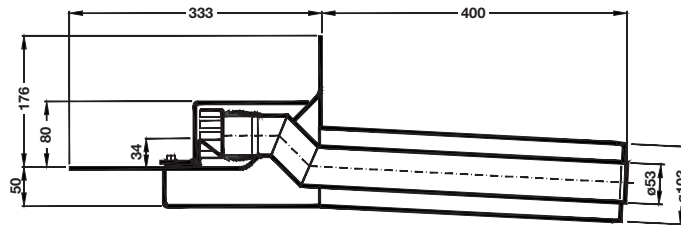
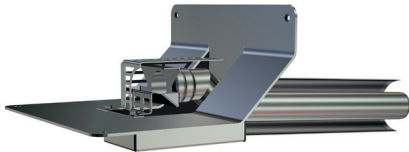
LORO-X Haupt-Not-Kombi Rohr in Rohr Attikaentwässerung

LX2074-3X

Serie 43
LORO-X DUOFLUX® Flach50
Haupt-Not-Kombi Rohr-in-Rohr

Ablauf: Art.-Nr. 13481.100X
 Gewicht: 9,4 kg

mit Klebeflansch
 mit geringer Eingrifftiefe



LORO-Doppelrohrabzweig mit Bogen - Rohr in Rohr

- für LORO-X Haupt-Not-Kombi Attikaentwässerung -
 Stahl, feuerverzinkt, DN 100/50
 Art.-Nr. 13500.100X
 Gewicht: 3,0 kg

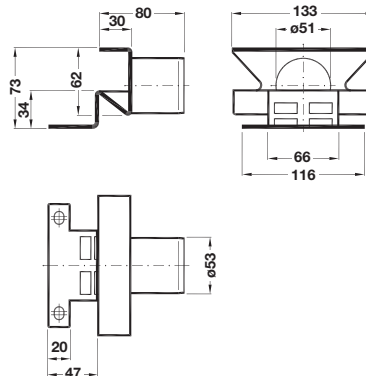


Alternativ:
 Abzweig mit Bogen schräger Kurzmuffe
 Art.-Nr. 13550.100X



LORO-X Einsteckwehr

- für LORO-X DUOFLUX®Flach50 Haupt-Not-Kombi Rohr-in-Rohr, aus Edelstahl, DN 50
 Ist im Artikel 13481.100X enthalten!



LORO-X Belüftungsstück mit Lochblech

- für LORO-X Haupt-Not-Kombi Attikaentwässerung
 Stahl, feuerverzinkt, DN 100
 Art.-Nr. 13217.100X
 Gewicht: 0,7 kg



LORO-X Rohr mit Langmuffe

-Notablaufleitung (Innenrohr) für LORO-X Haupt-Not-Kombi Attikaentwässerung
 Stahl, feuerverzinkt, DN 50
 2000 mm lang Art.-Nr. 01108.050X



LORO-X Rohr mit einer Muffe,

Stahl, feuerverzinkt
 250 mm lang
 Art.-Nr. 01401.050X
 Art.-Nr. 01401.100X
 2000 mm lang
 Art.-Nr. 01101.100X



LORO-Regenstandrohre - Rohr in Rohr

- für LORO-X Haupt-Not-Kombi Attikaentwässerung -
 mit Reinigungsöffnung, Stahl, feuerverzinkt, DN 100/50
 Art.-Nr. 13510.100X
 Gewicht: 6,7 kg



LORO-Dichtelemente

Art.-Nr. 00911.050X
 Art.-Nr. 00911.100X